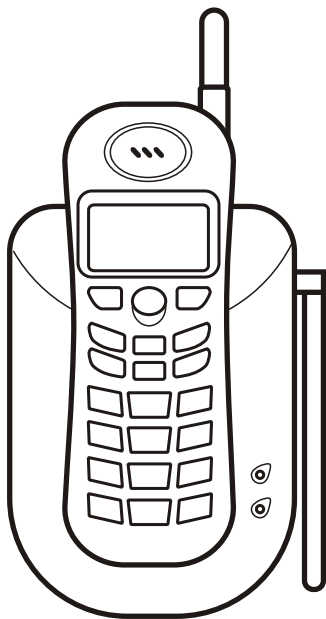


電話

CALLER ID PHONE

CLT-778

來電顯示型無線電話
使用說明書



BLUEsky

為充分發揮本機功能, 在您使用前請詳細閱讀本說明書,
並妥善保存, 作為日後參考。



目錄



(一)本機特點及來電顯示服務須知.....	2
(二)外型及各部位名稱.....	3
(三)安裝方法.....	4
(四)使用前設定.....	5
對碼操作.....	5
時間設定.....	5
對比度設定.....	5
子機鈴聲音樂和音量的設定.....	6
本地區碼的設定.....	6
(五)電話功能操作說明.....	7
接聽電話.....	7
撥打電話.....	7
預覽撥號.....	7
頻道轉換.....	7
呼叫功能.....	8
重撥功能.....	8
暫停功能.....	8
暫切功能.....	8
勿打擾功能.....	8
來電記憶使用.....	9
撥出記憶使用.....	9
(六)規格.....	10
(七)簡易保養.....	11
(八)常見故障排除方法.....	12



請詳細閱讀本說明書,讓您輕鬆操作,來電 EASY!

● ● ● 本機特點 ● ● ●

1. FSK及DTMF雙制式自動兼容,來電訊息自動識別接收。
2. 具來電顯示功能：來電號碼及撥出號碼共可記錄90組。
3. 2級鈴聲音量調整功能：10種鈴聲音樂可供選擇。
4. 具預覽撥號功能：可預先輸入及修改準備撥打的電話號碼，正確後再撥出。
5. 單鍵重撥、暫切等功能。
6. 10頻道選擇：可自動或手動選擇空間的頻道，避免受到干擾。
7. 液晶顯示幕對比度可調整。
8. 具有1-12小時的勿打擾功能。
9. 可設區域碼，以利回撥及加零回撥。
10. 手機具有電池電量顯示，並具有電池低電壓警告功能。
11. 顯示幕與按鍵皆具有夜光功能。
12. 附耳機孔及攜帶式腰帶勾



交通部電信總局
審定合格

【來電顯示服務須知】

來電顯示的服務,是由您所在地的電信局所提供!便於您選擇接聽或追查惡意電話,在無人接聽時,能將來電號碼及時間紀錄下來,供您查閱使用。

如您裝好話機,仍無法顯示來電號碼,請向所在地電信局申請。



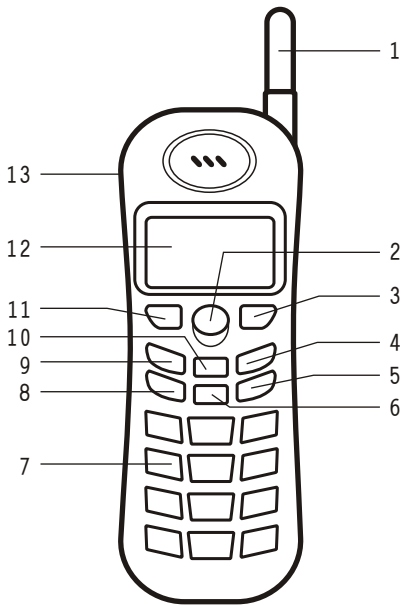
查詢來電顯示是否開放,請撥電話--

4121111 (免加區域碼) 撥通後,再輸入666#
依語音指示查詢。

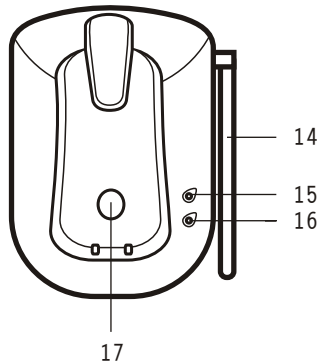
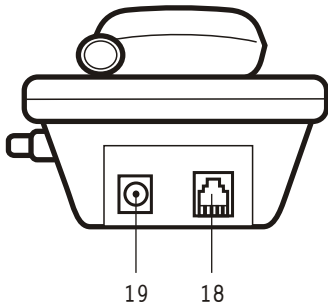
特別提醒您:

- ◎若對方所在地未開通來電顯示服務或使用投幣電話、國際電話...等,您的電話無法顯示來電的電話號碼。
- ◎若話機與外線之間接有小型交換機(總機)、防盜器、分機、傳真機...等,將影響來電顯示的功能。
- ◎若府上有使用ADSL寬頻上網,請記得使用濾波分離器(Splitter)以免來電顯示不完整。
- ◎若您還未申請或未開放來電顯示服務,本話機可當普通電話使用。

● ● ● 外型及各部位名稱 ● ● ●



1. 手機天線
2. 通話鍵
3. ▲鍵
4. 設定鍵
5. 重撥鍵
6. (暫停/撥出查詢鍵)
7. 數字鍵
8. 來電查詢鍵
9. 頻道鍵
10. 音量鍵
11. ▼鍵
12. 液晶顯示幕
13. 耳機插孔
14. 座機天線
15. 充電/使用中指示燈
16. 電源指示燈
17. 呼叫鍵(尋機)
18. 電話線插座
19. 電源插座

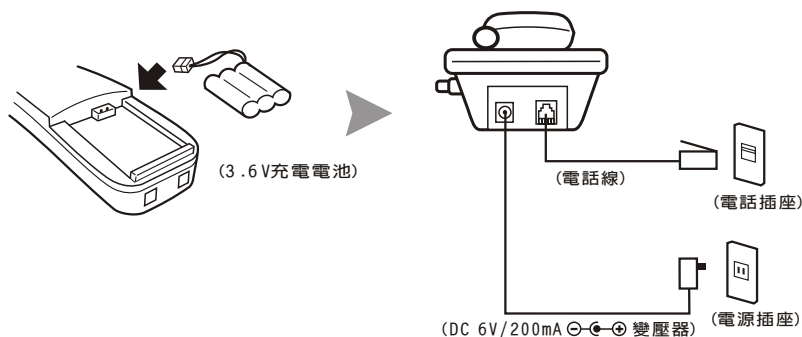


安裝方法

(初次使用時,請務必詳閱)

打開電池蓋,將手機充電電池插入電池插座,蓋上電池蓋後,放在已插好 AC 110V、DC 6V/200mA變壓器的座機上充電。

安裝完成後,拿起手機按 **通話鍵** 聽到撥號音後,表示安裝成功。如遇手機無法使用,請參照說明書P. 5有關座機及手機的對碼操作後,方可正常使用。



★ 充電電池為消耗品,當電池使用時間縮短時,請更換電池。
(如需購買電池,請與本公司各營業點聯繫)

※若您家中需加裝分機,請勿裝設超過四部分機,以免影響通話品質。

※本話機可使用耳機接聽,如需使用,請用戶自行購買。

(建議選購MOTOROLA系列)

※首次使用,手機需放在座機上充電12小時,方可使用。(充電時充電中指示燈亮)

※本機應安裝於陰涼、乾燥、通風、無腐蝕性氣體的地方。盡量避免放在浴室及家用電器附近,如電視、電腦、音響或大哥大充電座旁,防止對無線電話的干擾,且與牆壁距離最好大於30公分。

※請務必使用本機專用的變壓器,並避免與電腦、電磁爐等家電的插座共用。

※使用時請將座機及手機的天線完全拉出,以確保通話清晰。

注意

(初次使用時,請務必詳閱)

對碼操作

座機與手機具有65000組密碼。在充電時會自動對碼，也可以按下述步驟操作。手機在待機狀態下，同時按住座機 **呼叫鍵** 及手機 **設定鍵** 約2秒。此時會聽到“ 嗶-嗶- ”兩聲，表示對碼成功。

時間設定

1. 手機在待機狀態下，按一下 **設定鍵**，進入時間設定狀態，顯示幕上月份數字閃爍。
 2. 按 **▲鍵** 或 **▼鍵** 調整數字，按 **設定鍵** 移位，選擇設定日期、小時和分鐘。
 3. 調整完畢後，再按一下 **設定鍵** 退回待機狀態下。
- 在設定過程中，可按 **暫切/刪除鍵** 退出時間設定，回到待機狀態。

注意 ※ 電信局發送的來電訊息有FSK及DTMF兩種系統,若您的所在地為FSK系統,當接收來電訊息時,會自動更新日期、時間.若為DTMF系統,則須自行設定時間.
※ 待機狀態就是未通話狀態。

對比度設定

參照注意事項

手機在待機狀態下,依序按 ***** → ***** → **6** → **數字鍵** → **#** → **#**, 再按住 **設定鍵** 不放,直至聽到“ 嗶 ”聲即可。

注意 ※ **數字鍵** 為0-7,代表顯示幕的對比度有7段可調, **數字鍵 7** 表示對比度最強。

子機鈴聲音樂和音量的設定

鈴聲音樂：

在待機狀態下，按住 **音量鍵** 不放，進入鈴聲音樂設定狀態。有10種音樂可供選擇。當聽到想要選擇的音樂時，鬆開 **音量鍵** 即可。

鈴聲音量：

在待機狀態下，按一下 **音量鍵**，便可轉換鈴聲音量的大小聲。

本地區碼的設定

區域碼設定說明：

區域碼即為您所在地的長途區號(不包括“0”)，若台北為“2”，高雄為“7”。在未設定區域碼時，若收到與您相同區域的電話，除顯示對方號碼外，最前端會顯示區域號碼。例如：台北未設定時顯示為222984188，若設定區域碼後，便顯示為22984188，則在您日後查詢到該號碼時，就可直接回撥。

參照注意事項

手機在待機狀態下，依序按 *** → * → 7 → 6 → # → # → 數字鍵**，再按住 **設定鍵** 約2秒，直至聽到“嗶”聲即可。

設定的過程中若要退出設定，可按住 **暫切/刪除鍵** 不放，約2秒後則自動回到待機狀態。

手機在待機狀態下，依序按 *** → * → 7 → 6 → # → #**，再按住 **設定鍵** 約2秒，直至聽到“嗶”聲，即可刪除區域碼的設定。

注意

- ※ **數字鍵** 為1-4位的本地區碼。例如：台北為“2”，新竹為“35”。
- ※ 若電信局更新系統，使之不須設定區域碼，請將原先設定的區域碼刪除。
- ※ 目前電信局所送的來電訊息有些區域不包括“0”，所以關於長途電話及大哥大號碼的回撥功能，請詳見P.9“來電記憶使用”說明。
- ※ 待機狀態就是未通話狀態。

接聽電話

1. 來電時，話機響鈴，拿起手機按 **通話鍵**，即可接聽電話。（使用中指示燈亮）
2. 通話結束，手機按 **通話鍵**，即可結束本次通話。

說明

- ※ 來電時，螢幕會顯示來電號碼，接通後轉為逐秒通話計時。通話完畢後，螢幕自動改成顯示時間。並將來電號碼及來電時間記錄下來。
- ※ 查閱來電號碼。請參閱 P.9 “來電記憶使用”。

撥打電話

1. 拿起手機按 **通話鍵**，聽到撥號音後開始撥號。
2. 通話完畢，按 **通話鍵** 結束本次通話。

預覽撥號

手機在待機狀態下，先輸入電話號碼，最長可輸入32位數，已輸入的數字，均可按 **暫切/刪除鍵** 逐字刪除修改。此時 **重撥鍵** 為暫停功能。輸入完畢按 **通話鍵**，即可自動接通外線並撥出號碼。

說明

- ※ 撥號時，螢幕會顯示撥出號碼，約10秒後轉為逐秒通話計時。通話完畢後，螢幕自動會將通話時間保留約10秒後，改成顯示時間。並將撥出號碼及通話計時的時間記錄下來。
- ※ 查閱撥出號碼，請參閱P.9 “撥出記憶使用”。

頻道轉換

本機有10頻道可供選擇。當手機與外線處於通話狀態時，若聲音不夠清晰，可按 **頻道鍵** 手動切換至另一個通話較清晰的頻道。
但當手機與座機距離過遠或干擾過大時，可能會影響此功能的使用。

呼叫功能

※ 尋找手機用。

當手機不在座機上且手機在待機狀態下，按座機上的 **呼叫鍵** 一下，此時手機會發出鈴聲。(手機與座機無法相互通話)

重撥功能

※ 本話機可記憶您撥出的最後一組電話號碼。

當您撥打電話遇到忙音時，如果想再次撥打該電話號碼，可按一下 **暫切/刪除鍵**，接著按一下 **重撥鍵**，話機即會自動將剛才撥打的號碼重撥出去。

暫停功能

重撥鍵 亦可做為暫停功能使用，在預覽撥號過程中，按一下 **重撥鍵**，顯示幕顯示“P”，則相當於插入一個約3.6秒的暫停時間。此功能適用於接在小型交換機上的分機提取外線撥打電話時使用。

暫切功能

※ 當您未撥通電話而想繼續再撥時，可使用此功能。

當您撥打電話遇到忙音時，如果想再次撥打該電話號碼，可按一下 **暫切/刪除鍵**，聽到“嘟——”撥號音後，再次撥打電話號碼即可。

勿打擾功能

在設定勿打擾功能的時間內，外線若有電話打入，不會響鈴，但來電號碼及時間皆會記錄下來。

參照注意事項

手機在待機狀態下，依序按 ***** → ***** → **5** → **數字鍵** → **#** → **#**，再按住 **設定鍵** 不放，直至聽到“嗶”聲即可(若無“嗶”聲，表示設定錯誤)，再按 **暫切/刪除鍵** 退出設定。

注意

※ **數字鍵** 為0-9，代表勿打擾的時間。0為取消勿打擾功能；1-9代表小時；

*** 鍵** 代表11小時；**# 鍵** 代表12小時。

來電記憶使用

※本話機共可記憶90組來電號碼與撥出號碼

來電記憶說明

來電訊息記憶包括來電號碼及來電時間。顯示幕顯示 **GP** 則表示來電號碼及撥出號碼的組號；**CID** 表示進入來電查詢狀態；**CID** 閃爍表示有新來電；**r** 表示進入撥出查詢狀態；**REPEAT** 表示來電號碼重覆。

來電記憶查詢、回撥及刪除

- ◎手機在待機狀態下，按一下 **來電查詢鍵**，再按 **▲鍵** 或 **▼鍵** 便可向上或向下查詢來電號碼。
- ◎查詢到欲回撥的電話號碼時，按一下 **通話鍵**，便會自動接通外線，並將此號碼撥出。
- ◎若要回撥大哥大或長途電話號碼時（因目前電信局所送的來電訊息有些區域不包括“0”），可在查出該號碼後，再按 **數字鍵 0** → **通話鍵**，即可在該號碼前加零回撥。
- ◎查詢到欲刪除的號碼時，按一下 **暫切/刪除鍵** 便可將該號碼刪除。若按住 **暫切/刪除鍵** 不放，直到聽到“嗶”聲，則刪除所有的來電號碼。
- ◎查詢過程中，按一下 **來電查詢鍵**，便會退出來電查詢，回到待機狀態。

撥出記憶使用

※本話機共可記憶90組來電號碼與撥出號碼

- ◎待機狀態下，手機按一下 **重撥鍵**（此時 **重撥鍵** 當 **撥出查詢鍵** 使用），再按 **▲鍵** 或 **▼鍵** 便可向上或向下查詢撥出號碼及通話計時的時間。
- ◎查詢到欲重撥的號碼時，按一下 **通話鍵**，話機便會自動將此號碼撥出。
- ◎查詢到欲刪除的號碼時，按一下 **暫切/刪除鍵** 便可將該電話號碼刪除。若按住 **暫切/刪除鍵** 不放，直到聽到“嗶”聲，則所有的撥出號碼均會被刪除。
- ◎在查詢過程中，再按一下 **重撥鍵**，便會退出來電查詢，回到待機狀態。

話機規格

撥號系統 DTMF 撥號頻率 高頻群 1209/1336/1477 HZ
低頻群 697/770/852/941 HZ

DTMF頻率誤差 $\pm 1.5\%$ 以內

DTMF信號位準 0公里 HF : $-6 \pm 2\text{dBm}$ 以內 LF : $-8 \pm 2\text{dBm}$ 以內
5公里 HF : $\geq -21\text{dBm}$ 以內 LF : $\geq -21\text{dBm}$ 以內

傳輸當量 送話當量 0公里 : $11 \sim -2\text{dB}$ 以內 5公里 : $11 \sim 0\text{dB}$ 以內
受話當量 0公里 : $5 \sim -6\text{dB}$ 以內 5公里 : $5 \sim -4\text{dB}$ 以內
側音當量 0~5公里 $> 4\text{dB}$ 以上

失真度 受話失真度 : 不超過 5% 送話失真度 : 不超過 7%

來電顯示規格

接收系統 FSK/DTMF 2用

DTMF接收位準 -3 至 -24 分貝毫瓦內正常接收，頻率最大位準差 5 分貝內正常接收
頻率容限 $\pm 1.5\%$ 內正常接收

FSK 接收FSK信號位準為 -4 至 -36 分貝毫瓦內，MARK與SPACE位準差不超過 6 分貝內正常接收。

無線電氣規格

主機發射頻率 $46.610 \sim 46.970$ 10頻道

子機發射頻率 $49.670 \sim 49.970$ 10頻道

主機射頻頻率誤差 小於 $\pm 500\text{Hz}$ 子機射頻頻率誤差 小於 $\pm 500\text{Hz}$

發射功率小於 10mW

《避免受潮》



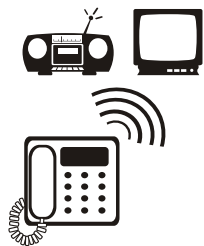
※ 避免讓話機進水，或勿將話機放置在浴室或其他潮濕的地方。

《勿擅自拆卸》



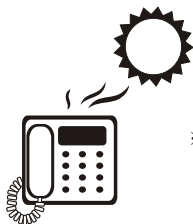
※ 話機發生故障時，請勿自行拆卸修理，應送回原購買處，請專業人員維修。

《遠離電器》



※ 話機放置位置應距離電器2公尺以上，避免電器影響通話品質。

《避免高溫》



※ 請勿將話機放置於日光曝曬或高溫處，應放在室內乾燥、乾淨的地方。

《擦拭方法》



※ 當話機表面有灰塵時，應用乾淨的布擦乾淨即可。請勿用化學溶劑擦拭。

《避免震動及敲打》



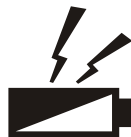
※ 避免將話機放置於易受震動的地方，或敲打。應放置於平穩處。

《按鍵使用力量平均》



※ 使用話機按鍵時，應注意用力平均，才能確保話機的正常使用。

《電池更換》



※ 長時間不使用話機時，請將電池取出，以免電池液體流出，損壞話機。

●●● 常見故障排除方法 ●●●

如果您的來電顯示型電話發生異常狀況時,請先按以下指示找出原因,若仍無法解決問題,請送回原購買處請求維修,或與本公司各營業點聯繫。

? 無法顯示來電號碼

- ※ 查詢當地是否已開放來電顯示服務:
請撥電話: 4121111 (免加區域碼)撥通後,再輸入666# 依語音指示查詢

? 無鈴聲或撥號音

- ※ 檢查電話局線是否安裝正確。
(話機安裝請參閱 P.4)

? 通話有雜音

- ※ 檢查電話局線及話筒曲線是否鬆動、脫落或潮濕。(請更換線路)
- ※ 檢查接線盒是否生鏽或潮濕。
(請更換接線盒)

? 電話功能不正常

- ※ 檢查充電電池是否安裝正確或電量是否充足。
- ※ 若電池電量充足,可取下電池及外線,10分鐘後再裝上電池,插上局線,重新試機。

? 液晶顯示幕無法顯示(或黯淡)

- ※ 檢查充電電池是否安裝正確或電池電量是否充足。
- ※ 調節顯示幕對比度是否不當。
(對比度設定請參閱P.5)

? 來電號碼有漏碼情形

- ※ 是否話機與外線間有接交換機(總機)、防盜器、節費器、分機、傳真機、ADSL線路...等,皆會影響來電顯示功能。

? 電話只鈴一聲,即斷線

- ※ 檢查接線盒是否生鏽或潮濕。
(請更換接線盒)
- ※ 是否接有太多的分機或分機品質不良。
- ※ 檢查母機(可能遭雷擊)。

? 無法將查出的號碼回撥

- ※ 是否已設定區域碼。(區域碼設定方式請參閱 P.6)
- ※ 回撥長途電話或大哥大時,是否補0撥出。(回撥的操作說明請參閱 P.9)

Memo



Memo



