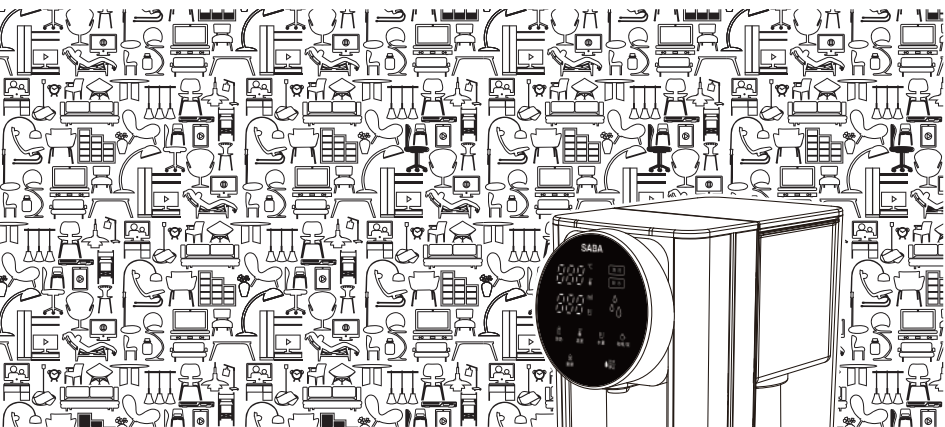


# SABA



## > 使用說明書 Instruction Manual

即熱式濾淨開飲機(家庭用)

SA-HQ03



Read this booklet thoroughly before using and save it for future reference

## 目錄

產品規格.....	1
產品介紹.....	2
使用前請注意 .....	3
使用方式 .....	3
清潔保養.....	5
故障代碼 .....	5
故障排除 .....	6
注意事項 .....	7
限用物質含有情況聲明 .....	7
保證書 .....	8

## 免責聲明

### ● 聲明：

本手冊經仔細檢查及校對，但仍不排除文字拼寫及技術錯誤之可能，若因錯誤導致與實機不符時，以實機為準，此種錯誤或疏漏不能當呈堂的依據，其將於新版予以修正。

本手冊之全部內容，本公司享有隨時修改之權力，且不另行通知。

## 產品規格

額定電壓/頻率: 110V~/60Hz

總額定消耗電功率: 1450W

水箱容量: 3公升

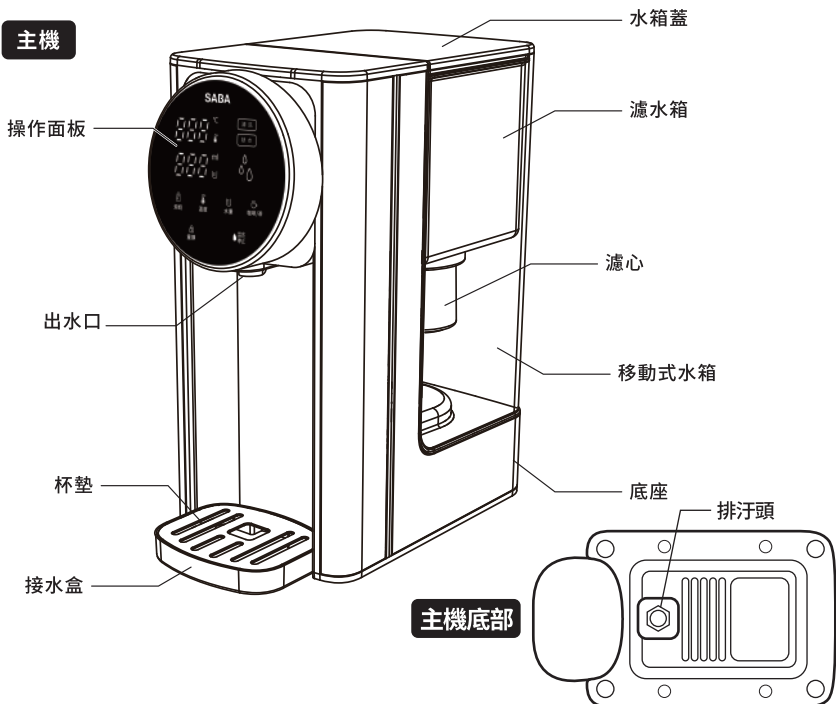
產品重量: 2.2kg

產品尺寸: 151x265x318mm

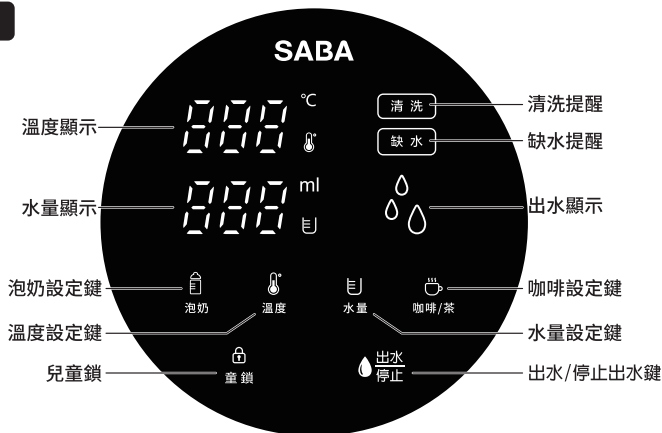
商品原產地: 中國

# 產品介紹

## 主機



## 操作面板



## 使用前請注意

### 初次使用

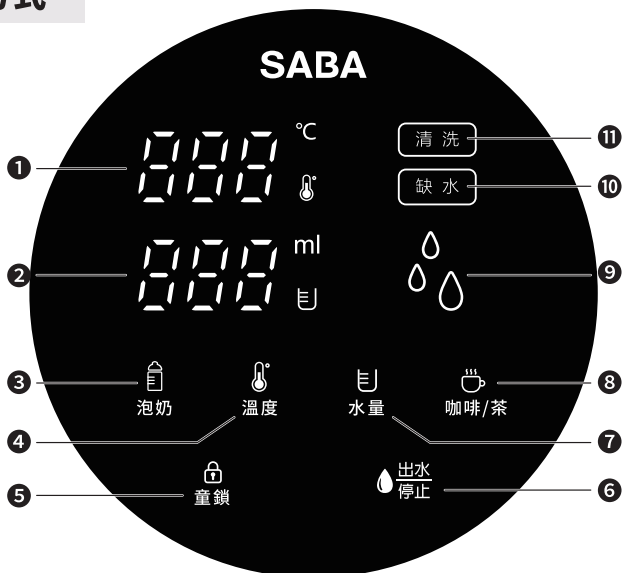
1. 打開包裝將產品取出，檢查說明書等配件是否齊全。
2. 初次使用前請使用乾淨柔軟的濕布及清水清洗水箱，並將水箱擦乾。
3. 使用乾淨冷水燒開後，反覆幾次將水倒掉。
4. 濾心初次使用時可能有些許活性碳碎屑，請先將濾心浸泡在乾淨的水中10分鐘後，再用清水流過濾心到水完全透明再開始使用。
5. 將濾心向下壓緊於濾水箱內，並將濾水箱及移動式水箱妥善安裝。
6. 在水箱中加入可飲用的水，並待濾心過濾。
7. 以上動作完成後，將機器插上電源，即可開始使用。
8. 首次插電使用，因設計上避免瞬間加熱模組內部無水造成乾燒，初次出水請選擇100°C/200mL先進行水路管路清潔排放作業，此步驟結束後，即可正常使用商品。

### 注意

※ 請不要讓兒童在無人看管時使用本產品。

※ 切勿放置於幼兒可伸手觸及處或於地上操作，以免引發燒傷或燙傷。

## 使用方式



## 使用方式

### ① 溫度顯示

### ② 水量顯示

### ③ 泡奶設定鍵

本模式下可設定水溫 40°C

### ④ 溫度設定鍵

設定水溫，常溫(000)、45°、55°、65°、75°、85°、100°C

### ⑤ 兒童鎖

長按3秒可解鎖，若機器未操作10秒則自動鎖定。

### ⑥ 出水/停止出水鍵

選擇水量及水溫後，輕按出水鍵即會自動出水；  
若為手動模式則點擊出水，再次點擊即停止出水。

### ⑦ 水量設定鍵

設定水量，000(手動模式)、100、200、300、400ml

### ⑧ 咖啡設定鍵

本模式下水溫固定92°C

### ⑨ 出水顯示

選擇水量及水溫後，輕按出水鍵即會自動出水；  
若為手動模式則點擊出水，再次點擊即停止出水。

### ⑩ 缺水提醒

### ⑪ 清洗提醒

## 清潔保養

### 注意

清潔前請將電源拔掉，為了防止觸電，請不要將電源線、插座和機器浸入水中或其他液體中。

1. 首次使用後，請用熱水清洗所有的可拆卸部件。
2. 用柔軟的濕抹布擦拭機器外部去除髒汙。  
※請勿用抹布擦拭水箱內部，以免留下抹布的殘餘物質，堵塞機器，水箱用冷水定期沖洗即可。
3. 將所有部件清潔乾淨後組裝好方便下次使用。
4. 機器內部存水/餘水將從機器底部排污頭排出。排水完畢，應將橡膠塞及螺帽裝回。

### 去除水垢

為了保證機器的使用效率，請定期執行，清理週期取決於使用者地區的水質和使用的頻率，去除水垢請依照以下步驟：

1. 先將檸檬酸粉(30克)倒入其他的盛水容器中，加入少許的溫水或熱水，攪拌使其完全溶解為檸檬酸水，未溶解前請勿倒入水箱，避免管路阻塞。
2. 機器水箱注入3000毫升的水量(※請勿必將濾心取出)，將檸檬酸水加入水箱中後，請拌攪確保檸檬酸水完全與水箱的水混和均勻)。
3. 請先備妥大於3000毫升容量的耐熱容器，置於出水口處以盛進入自動除垢清洗工作時不斷流出的清潔水(該出水溫度會達95°C，請注意高溫燙傷)
4. 開機狀態下按水量鍵3秒以上(清洗燈亮起)，開始進入自動清洗工作(途中若要終止行程，請按水量鍵一下，約30秒後停止工作出水)
5. 自動清洗工作行程顯示:1時水溫保持95°C以上持續出水5分鐘，顯示2時以溫水沖洗(此過程檢測缺水)關閉加熱，顯示3時進行抽水直到顯示E7 缺水，完成清洗，返回待機
6. 將水箱清洗乾淨，水箱重新注入，機器可正常使用。
7. 機器在加熱除垢過程中，可能會出現過熱保護器啟動斷電，那是正常現象，斷電降溫後約3分鐘繼續加熱，按照流程，完成後續工作。

## 故障代碼

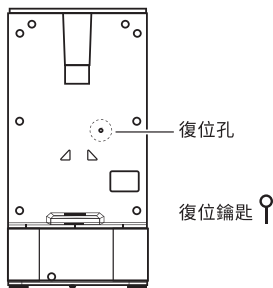
故障代碼	故障現象	排除方式
E7	缺水	請補充適當淨水
E5	水箱底部感溫器失效 溫度過高	請送回售後服務據點檢測維修 待溫度下降後可自動恢復
E4	水箱感溫器失效 溫度過高	請送回售後服務據點檢測維修 待溫度下降後可自動恢復
E0	電源板與燈板的訊號異常	請送回售後服務據點檢測維修

## 故障排除

故障現象	原因	解決方式
開機後開關燈不亮。	電源線插頭未插好。	檢查電源線插頭是否已插好。
機器不工作。	A. 電源線插頭未插好。 B. 暫時斷電。 C. 水箱未加水。 D. 電子板故障。 E. 手動復位溫控斷開。 F. 出水不順暢。	A. 插好插頭。 B. 待電恢復。 C. 查看水尺，確保水箱內有水。 D. 請送回售後服務據點檢測維修。 E. 用復位鑰匙復位。 F. 有水垢，請照本冊"清潔保養"章節除垢。
機器工作效率低。	A. 機器需要清洗。 B. 出水不順暢。	A. 按照本冊"清潔保養"章節清洗。 B. 發熱管或水盒有水垢，需要除垢。
水不熱。	A. 暫時斷電。 B. 發熱管不工作。 C. 手動復位溫控斷開。	A. 待電恢復。 B. 請送回售後服務據點檢測維修。 C. 用復位鑰匙復位。
排氣孔出水。	水盒有水垢。	按照本冊"清潔保養"章節除垢。

### 溫控器重置復位

本機有手動溫控器恢復加熱功能，如機器斷電而停止運作，可使用購買隨附的復位鑰匙按下本機背面的復位孔，即可恢復溫控器加熱功能。





## 注意事項

1. 使用本產品前，請詳細閱讀本說明書及使用注意事項，並請正確使用本產品，以保證您自身及他人的安全，避免財產上的損失。
2. 本產品輸入電壓為AC110V/60Hz，請確認後再使用。
3. 不要使用潮濕的手拔出或插入插頭，以免發生危險。
4. 在拆裝或調校產品的任何部件之前，請務必斷開電源。
5. 如果電源軟線損壞，為了避免危險，必須由製造商的專業人員更換，請與本公司客服聯繫，切勿自行拆卸修理，以免發生危險。
6. 使用過程中如產品需維修，請與本公司客服部聯繫，或直接到本公司指定的維修點進行修理，切勿自行拆卸，以免發生危險。
7. 必須按照使用說明指示操作本產品，否則可能引致產品損壞、短路、火警或人命損傷。
8. 打開包裝，檢查產品。如發現產品有損壞，請勿使用及即時聯絡供應商。
9. 包裝物料並非玩具，不可讓小孩玩耍。
10. 使用本機前，請確定規格標貼上所示的額定電壓與當地供電電壓相同。如有疑問可向供應商查詢。
11. 本電器不預期供生理、感知、心智能力、經驗或知識不足之使用者(包含孩童)使用，除非在對其負有安全責任的人員之監護或指導下安全使用。孩童應受監護，以確保孩童不嬉玩電器。
12. 請使用獨立插座。使用萬能插頭或拖板，容易發生危險。
13. 拔除插頭時不可拉扯電源線，必須緊握插頭，把插頭拔出。
14. 本產品不可在無人看管情況下操作。
15. 非使用產品時請拔除插頭，切斷電源。警告：開/關鍵不應作為切斷電源的用途。
16. 本產品含有可回收材料，不可把本產品作為未分類廢物。請聯繫當地就近指定回收點。
17. 本產品僅供室內使用，不可在室外使用。
18. 不要將產品用作商業，或一般家居使用以外的用途。所有不當使用本產品而引發的風險，本公司將不承擔負責。
19. 必須將產品放置於穩定的平面工作臺上使用。產品運作時不可隨便移動本產品。
20. 本機體請勿用水沖洗，或直接浸泡水中。
21. 請勿用化學清潔劑、鋼絲球或者其它帶腐蝕性的清潔劑來清洗水箱。
22. 產品加熱過程中請不要打開水箱蓋以免水蒸氣燙傷。
23. 在煮製過程中，有些部位溫度很高，切忌用手直接觸摸。
24. 請嚴格按照說明書的內容進行操作，錯誤操作會造成潛在的安全危險。
25. 警告：清理前必須先拔除電源插頭。若電源線損壞，必須交由制造商或其代理指定維修服務中心檢查及修理。
26. 使用後加熱元件之表面可能存在餘溫，請避免碰觸。
27. 請避免連接器(插座)受液體潑灑，以免造成危險。
28. 本商品注入水源需使用可飲用水。

## 限用物質含有情況聲明

揭露網址:<http://59.124.114.85/download/ROHS/A0140.pdf>

SABA is a trademark of Technicolor SA used under license by IFI HK. Ltd

ENVIRONMENT-FRIENDLY DISPOSAL 廢電池請回收



You can help protect the environment!

Please remember to respect the local regulations:

Hand in the non-working electrical equipments to an appropriate waste disposal centre.

廢電池未妥善回收處理可能造成環境衝擊及人體危害:

電池棄置時應交至電池回收中心處理

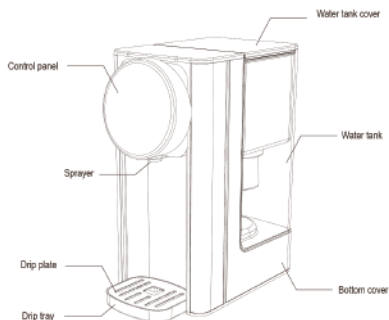
請勿隨意丟棄

## Safety Instructions

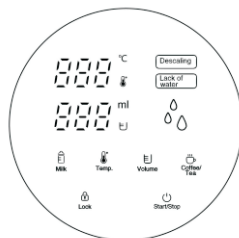
Please make sure to follow below measures in operations of this water dispenser.

1. Before use the appliance, please make sure the voltage indicated on the rating plate corresponds to the wall outlet at your home, if not please do not operate it and connect your local distributor for proper replacement.
2. Please check if the power cord, plug and the control panel is loose or damaged, or if the housing is cracked or deformed due to the heavy hit, please do not use the appliance if in any above cases, contact your local distributor immediately.
3. Do not operate the appliance without less water level to avoid damaging the heating elements.
4. Do not let the cord hang over the edge of table or counter, and not keep the appliance touch any hot surface.
5. Do not place the appliance on or near any gas or electric burner or inside heated oven.
6. Do not put the appliance into a working disinfection cabinet.
7. Do not freeze the appliance in the refrigerator.
8. Do not lean the appliance or operate it upside down
9. Do not use it outdoors.
10. This appliance is not intended for use by persons (including children) with reduced physical, sensory or mental capabilities, or lack of experience and knowledge, unless they have been given supervision or instruction concerning use of the appliances by a person responsible for their safety.
11. Make sure to operate the appliance when children is under good custody.
12. This appliance is not a toy, please make sure the children do not play with it.
13. Please ensure the appliance is used on a firm and flat surface out of reach of children, to avoid being overturned in a sudden and result in the scald or hitting injury.
14. To protect against a fire, electric shock or other personal injury, do not immerse any part of the appliance in water or other liquid.
15. Do not touch the hot surface, water spout when the appliance is operating
16. While the appliance is under working, do not touch or block the steam outlet by hand or other stuff, do not open the water tank lid in a rush, in order to avoid the scald by the hot steam or cause any other malfunctions.
17. To avoid being scalded, it is prohibited to use hand or any parts of your body to feel the temperature or steam when the appliance is using
18. Do not use the appliance to heat anything other than water. Do not fill above the "max" indication. Do not operate it if water is below minimum.
19. Unplug the appliance before do the cleaning, and make sure it is cooled down thoroughly.
20. If the supply cord is damaged, it must be replaced by the manufacturer or its service agent or a similar qualified person in order to avoid any hazard.
21. The power cord could only be replaced by the exclusive power cord if any damages.
22. Do not operate the appliance when it is out of working or with malfunctions, return it to the nearest authorized service agent or manufacturer for examination, repair or replacement, do not try to disassembly it by yourself.
23. This appliance is intended to be used in household and similar locations such as:
  - staff kitchen areas in shops, offices and other working environments;
  - farm houses;
  - by clients in hotels, motels and other residential type environments;
  - bed and breakfast type environments.
24. Warning: Misuse may cause injury.
25. The heating element surface is subject to residual heat after use.
26. Appliances can be used by persons with reduced physical, sensory or mental capabilities or lack of experience and knowledge if they have been given supervision or instruction concerning use of the appliance in a safe way and understand the hazards involved. Children shall not play with the appliance.
27. This appliance shall not be used by children. Keep the appliance and its cord out of reach of children.

## Main part name



## Control panel details



**Lock button:** press it about 3-5 seconds to unlock, lock without any act within 10-15 seconds, you can lock the screen free by press **Lock** button.

**Temp. button:** Set the desired temperature according to 000(normal temperature water), 45°C,55°C,65°C,75°C,85°C,100°C.

**Volume button:** Set the water volume according to 100ml,200ml,300ml,400ml,000(flow water continuously)

**Milk button:** Put the proper milk powder in the bottle or cup,press **Milk** button , choice temp. will indicate 45°C,press **On/Off button**.the appliance will working at once.

**Coffee/Tea button:** Put the proper coffee powder or tea bag in the bottle or cup,press the **Coffee/Tea** button ,choice temp. will indicate 92°C,press **On/Off button**.the appliance will working at once.

**On/Off button:** Start and stop function setting.

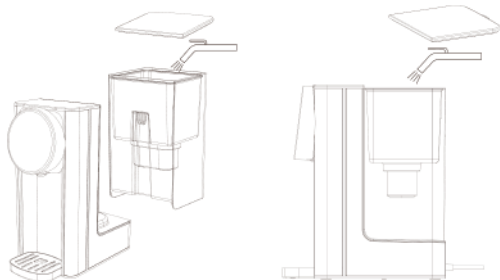
# How To Use

If use the appliance for first time, please clean up the water tank before use. Always unplug from the plug socket and allow to cool down before cleaning, the surface of the water tank is wiped over with damp cloth and polished with a soft dry cloth and fill in the clean water to clean, for initial use, please dispensing out all of water in tank as cleaning the appliance, then refill the proper clean water to be ready for operation.

## 1. Fill in water

Open the lid, fill the water tank with the desired amount of water, and then close the lid.

Note: the water level must be less than the Max level. You can select two methods as per the following.



Tips: Suggest to use purge water in the appliance

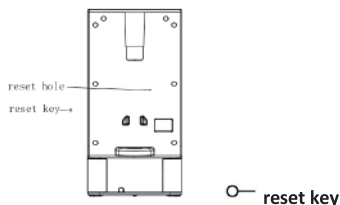
## 2. Obtain desired water

Make sure the plug is connected to the proper wall outlet and fill in the water with desired amount. Place your cup on the removable water tray, make sure it aligns with the spout, select the temperature and volume you want and press the button **On/Off** to operate the appliance, about 5-10s, the desired water will flow out continuously from water spout, when you obtain desired water, press the button **On/Off**, the appliance will stop working at once, if you want to obtain water again, only repeat the above procedure.

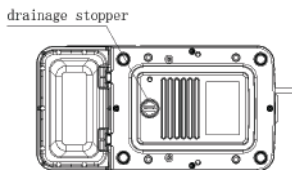
### Remarks

- Do not touch the boiled water and steam in order to protect against the scald by the boiled water and hot steam.
- If the appliance stop to operate with beep sound and the PCB panel show E7 symbols, show the water is lack, need to fill the cool water in the water tank immediately
- The appliance can memorize the last operation method anytime without disconnecting the plug
- As the appliance has memory function when connecting to plug, please use about 60 second first in order to obtain desired temperature water, but it's memory will be lost after unplug.
- As ambient temperature change everyday, the water volume will undulate within -15% to +15%

--The appliance have manual thermostat to recover the heating function for abnormal operation,if the unit is no power, stop working, not boiling the water, you can reset the thermostat by using the reset key to press the reset hole on the back of appliance.

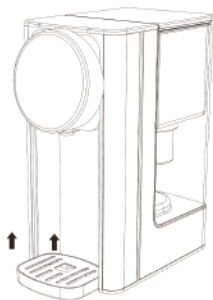


--After cleaning the appliance, please open the drainage stopper in order to clean up waste water. Note: Please tighten the drainage stopper after opening it.



### 3、Water disposal from the water tray

When the water tray is full, to grasp and stabilize the appliance by one hand, use another hand to lift up the water tray slightly to remove it, empty the water tray and insert it into the original place with proper force.



# Cleaning and Maintenances

1. Always switch off and unplug your water dispenser and allow it to cool completely before cleaning.
2. Do not immerse the appliance into any liquid to avoid the damage.
3. To maintain its performance, suggest to descale the appliance when the **Descaling** flash on display to remind the need of cleaning the appliance, please use the toxic free detergent such as citric acid or vinegar, add some citric acid or vinegar in tank, fill in water till max level in tank and operate under setting of 100°C, volume 000, operate the appliance about two or three times, the scale will be get rid of completely. After the completion, please pour out all the boiled water and add pure water to operate the appliance once before you drink.
4. Do not use any chemical, metal, wood or abrasive detergent to clean the appliance housing, always use a damp cloth.
5. Always handle the appliance gently, do not place it near the edge of the table and the counter, to protect against the deform or function damage in case it fall down from the table accidentally .

## 6 Storage

If do not use the appliance for long time, unplug and clean it, then put back into the original packing box to avoid the electrical components are humidified or damaged.

## 7 Technical specification

Volume: 3L

Rated: 110V~,1450W

Frequency : 60Hz



### **Environment friendly disposal**

You can help protect the environment!

Please remember to respect the local regulations:

hand in the non-working electrical equipments to an appropriate waste disposal center.

非常感謝您：

承蒙惠購本產品，本公司除表達最高謝意外，並將本著一貫的服務精神，隨時為您提供最佳服務，在您使用前務請詳閱本說明書，並依正確方法使用，閱讀完畢後請妥為保管，以備日後使用參考。

## 商品保證書

機型：SA-HQ03

購買日期： 年 月 日

顧客	姓名	電話：
	地址	
經銷商		

- 一. 上列保證書應確實填寫，並蓋有經銷商店章始為有效。
- 二. 免費服務年限為一年，自購買日起一年內，在正常使用下，如發生故障，則免費維修，但人為或天災地變或蟲害，不在此限。(如需服務換修零件，則按本公司服務規定，收取維修費)。
- 三. 收費服務年限為兩年，收費服務兩年內，如需維修則按本公司服務規定，收取維修費。
- 四. 免費再延長6個月保固：請即刻上本公司網站：<http://wonder.tw> 登錄購買的產品。網路登錄產品註冊【需先加入旺德會員】，註冊成功該產品既享有延長保固6個月時間。本公司網站另有多項優惠與服務，敬請多加利用。
- 五. 自然耗材不在保固範圍內(例：電池、充電電池、天線、磁頭、雷射頭、耳機、遙控器、信號線、燈泡、刀具組、濾網、線材與隨機附贈之軟體及其他配件…等)。
- 六. 本保證書遺失恕不補發，但如需服務，則依出廠日期，計算保證年度。
- 七. 本商品無外修服務，如有另行約定則外檢修費，依本公司規定收取；若發生故障請送回原購買經銷商或親洽本公司所屬營業所。
- 八. 本商品維修範圍僅於“台、澎、金、馬”(需付擔一趟郵資)，其餘地區請自付來回郵資。
- 九. MP3、音響…等產品送修時，內存的資料(數位、類比)有可能流失，建議送修前請先行備份，若有資料遺失之情形，本公司將不負任何賠償責任，郵寄維修視同同意本條款。
- 十. 本商品使用於營利商業用途時，其保證期限按保證書所載期限減半保固。
- 十一. 任何商品會因為科技的不斷追求創新，推陳出新過程中不排除商品原始設備的硬體規格，無法滿足屆時的雲端技術、軟體搭配支援與最低硬體基本需求時，商品原始設備將自動停止雲端後台服務使用!本公司商品硬體保固一年，仍會不斷推出新相關類型商品，再歡迎繼續購買使用。

宣告：

說明書業經仔細檢查及檢對，但仍不排除文字拼寫及技術錯誤之可能，此種錯誤或疏漏將於新版予以修正。本手冊之全部內容，本公司享有隨時修改之權利，且不另行通知。

### 消費者專線及售後服務據點

台北 (02) 8990-4440 新北市五股區五工三路116巷6號  
台中 (04) 2479-0960 台中市南屯區黎明路一段533號  
高雄 (07) 371-4688 高雄市仁武區仁雄路96號

服務據點地址及電話有變更之可能，請上官網查詢最新資訊  
【<http://wonder.tw>】



@LINE線上客服

旺德ID: @wonder.tw

加入官方會員，  
登錄即可享延保服務

委製/進口商

**旺德電通股份有限公司**

新北市五股區五工三路116巷6號

服務專線: (02) 8990-4440

E-mail: service1@wonder.tw