

非常感謝您：

承蒙惠購本產品，本公司除表達最高謝意外，並將本著一貫的服務精神，隨時為您提供最佳服務，在您使用前務請詳閱本說明書，並依正確方法使用，閱讀完畢後請妥為保管，以備日後使用參考。

商品保證書

機型：SA-HQ09

購買日期： 年 月 日

顧客	姓名	電話：
	地址	
經銷商		

- 一. 上列保證書應確實填寫，並蓋有經銷商店章始為有效。
- 二. 免費服務年限為一年，自購買日起一年內，在正常使用下，如發生故障，則免費維修，但人為或天災地變或蟲害，不在此限。(如需服務換修零件，則按本公司服務規定，收取維修費)。
- 三. 收費服務年限為兩年，收費服務兩年內，如需維修則按本公司服務規定，收取維修費。
- 四. 自然耗材不在保固範圍內(例：電池、充電電池、天線、磁頭、雷射頭、耳機、遙控器、信號線、燈泡、刀具組、濾網、線材與隨機附贈之軟體及其他配件...等)。
- 五. 本保證書遺失恕不補發，但如需服務，則依出廠日期，計算保證年度。
- 六. 本商品無外修服務，如有另行約定則外出檢修費，依本公司規定收取；若發生故障請送回原購買經銷商或親洽本公司所屬營業所。
- 七. 本商品維修範圍僅於"台、澎、金、馬"(需付擔一趟郵資)，其餘地區請自付來回郵資。
- 八. MP3、音響...等產品送修時，內存的資料(數位、類比)有可能流失，建議送修前請先行備份，若有資料遺失之情形，本公司將不負任何賠償責任，郵寄維修視同同意本條款。
- 九. 本商品使用於營利商業用時，其保固期限按保證書所載期限減半保固。
- 十. 任何商品會因為科技的不斷追求創新，推陳出新過程中不排除商品原始設備的硬體規格，無法滿足屆時的雲端技術、軟體搭配支援與最低硬體基本需求時，商品原始設備將自動停止雲端後台服務使用!本公司商品硬體保固一年，仍會不斷推出新相關類型商品，再歡迎繼續購買使用。

宣告：

說明書經仔細檢查及檢對，但仍不排除文字拼寫及技術錯誤之可能，此種錯誤或疏漏將於新版予以修正。本手冊之全部內容，本公司享有隨時修改之權利，且不另行通知。

委製商/進口商/售後服務

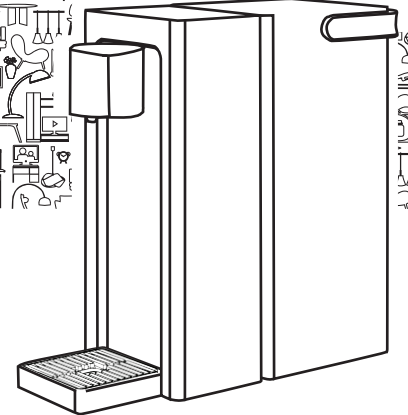
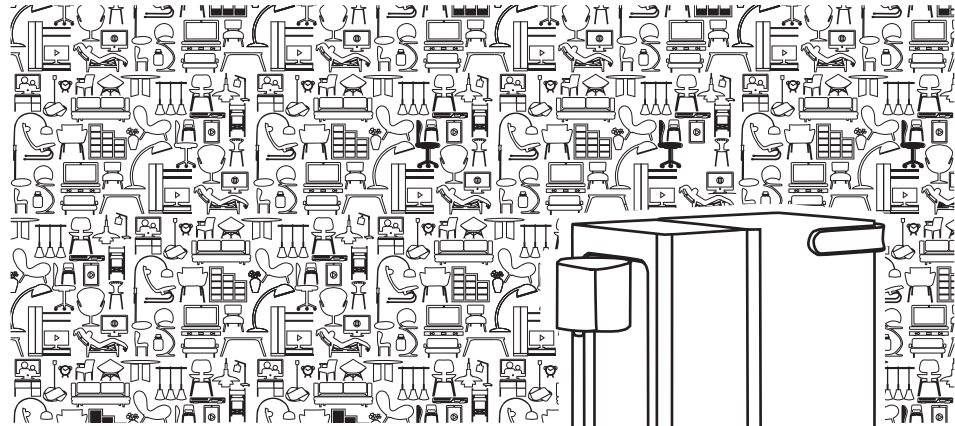
旺德電通股份有限公司

新北市五股區五工三路116巷6號

服務專線:(02)8990-4440

E-mail:service1@wonder.tw

SABA



> 使用說明書

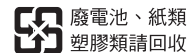
Instruction Manual

3.3L即熱式濾淨開飲機(家庭用)

3.3L Instant Hot Filtered Water Dispenser

SA-HQ09

Read this booklet thoroughly before using and save it for future reference



V1.0

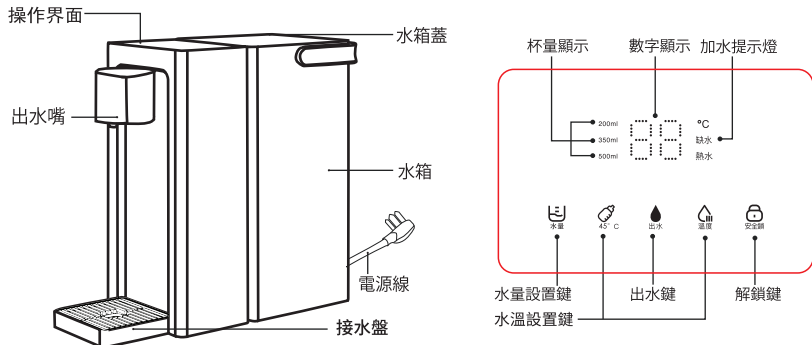
401

安全注意事項

在使用本機之前，應仔細閱讀下列事項及使用說明，閱後並請妥為收存，以備將來參考：

1. 孩童應受監護，以確保孩童不嬉玩電器。
2. 本電器不預期供生理、感知、心智能力、經驗或知識不足之使用者（包含孩童）使用，除非在對其負有安全責任的人員之監護或指導下安全使用。
3. 請將飲水機放置在穩定的台面，使用時請勿離開。請勿加入超過最大刻度，嚴禁加入熱水、冰塊及其他混合液體，如牛奶、果汁等。
4. 正確使用電源插座，在維護、運輸過程中須斷開電源。請勿使用濕手拔插插頭，以免造成火災、觸電或短路。
5. 清洗清潔時，機身不得浸入水中，請勿用水沖洗飲水機主機。
6. 如電源線損壞，為避免危險，必須由製造商，其維修部或類似部門的專業人員更換。
7. 請單獨使用額定電流為 15A 或以上的帶接地線的插座，避免與其他電器合用插座，以免發生異常引起火災。
8. 請勿用於除交流電 110V 以外的電壓，以免造成火災、觸電。
9. 本產品僅可加入飲用水或包裝飲用水，不得加入生水。
10. 使用後加熱元件之表面可能存在餘溫，請避免觸碰。
11. 請避免連接器(插座)受液體潑灑，以免造成危險。

各部位名稱



附件：濾芯1個、接水盤1個、濾芯支架1個、水箱1個、水箱蓋1個說明書(含保證書)1本

使用說明

1. 將濾芯安裝入濾芯盒中。
2. 再將濾芯盒放入水箱中。
3. 將接水盤底部卡扣對準機身下方的卡槽輕輕按下卡扣。需要取下時，向上擡起接水盤，脫離卡槽後向外移出。使用前請清洗水箱，加入飲用水，再按圖示安裝在飲水機上。
4. 將電源線插頭牢固的插入插座。

通電 / 開機

1. 將電源插頭接入到 110V 家用電源中，飲水機發出「滴」提示音，所有指示燈亮 1 秒後熄滅，進入工作狀態。每次斷電後再次通電後，飲水機顯示「[]」，表示需要運行清洗程序。請在出水口下方放置一個不小於 150mL 的容器，按 鍵。出水過程中，持續顯示「[]」。飲水機出常溫水約 100mL 後，清洗結束，即可正常使用。

注意：不建議飲用自動清洗時排出的常溫水。

出水

2. 解鎖狀態下，可根據需求選擇不同的水量與溫度，按下 鍵即可出水。當聽到「滴」提示音時，即完成出水。在出水過程中，再次按下 鍵即可手動停止出水。停止出水時會有輕微延時以防止乾燒，屬於正常現象。

清潔及保養方法

- 如長期不使用，請拔掉電源並倒掉水箱內的餘水。再次使用前需要運行清洗程序。
- 接水盤(可拆卸)、水箱可以放入水中清洗，並用軟布擦乾。
- 水箱內的水存儲不宜超過 48 小時，請定時清理水箱。
- 請勿將飲水機放置在陽光直射或強光下，遠離火源與高溫。
- 請使用純淨水，如使用自來水或水質較差的水源，會出現水量偏少、堵塞、結垢等現象，並可能導致飲水機使用壽命縮短。
- 濾芯使用週期建議 1~3 個月。

規格

額定電壓/頻率: 110V~/60Hz
總額定消耗電功率: 1450W

水箱容量: 3.3公升
商品原產地: 中國

限用物質含有情況標示

揭露網址:<http://service.wonder.tw/download/ROHS/A0225.pdf>



保固 使用說明



使用教學



數位保固卡



線上客服



數位說明書

服務/保固/教學

就在 @wonder.tw 解決你的困擾